

# NAJLEPSZE PODSTAWOWE WYPOSAŻENIE OKIEN PVC

## PROFILE PREMIUM

5-komorowy system okienny w klasie A z potrójnym uszczelnieniem, tworzącym suchą komorę

## PODNOŚNIK SKRZYDŁA

Ułatwia zamykanie dużych i ciężkich skrzydeł okiennych

## CIENKI ZGRZEW

Zapewnia skrzydłu elegancki wygląd i estetykę

## 2 ZACZEPY ANTYWYWAŻENIOWE

Minimum 2 zaczepy i rolki antywyważeniowe, skutecznie chronią przed próbami włamania i zwiększają odporność na siły mechaniczne

## STOPNIOWANY UCHYŁ

Możliwość dostosowania intensywności wietrzenia pomieszczenia do warunków atmosferycznych

## USZCZELKA ANTYKURZOWA

Zabezpiecza wrąb okuciowy przed zbieraniem się nieczystości eksploatacyjnych

## BLOKADA BŁĘDNego POŁOŻENIA KLAMKI

Zwiększa komfort użytkowania okna i zapobiega wypadaniu skrzydła okiennego z górnego zawiasu

## KLAMKI Z INNOWACYJNYM MECHANIZMEM

### ZABEZPIELAJĄCYM

Klamka Hoppe Secustic

## WZMOCNIONE ZAWIASY

Nośność zawiasów w standardzie do 130kg

## WZMOCNIENIE

Profile ze stali ocynkowanej o grubości od 1,5 mm dają gwarancję wytrzymałości, natomiast w skrzydłach stosowane jest wzmocnienie od 1,5 do 2 mm w zależności od wielkości konstrukcji, dzięki czemu odpowiadają statyce konstrukcji

## CIEPŁA RAMKA SWISSPACER

Wykonana z materiału o bardzo niskim współczynniku przewodzenia ciepła. Poprawia izolacyjność termiczną całej konstrukcji, co zmniejsza stratę energii przez ramkę. Zwiększa efektywność pakietów szybowych poprzez ograniczenie kondensacji i zwiększenie absorpcji pary wodnej. Dzięki temu wpływa na komfort cieplny w pomieszczeniach oraz oszczędność energii

## ENERGOOSZCZĘDNY ZESTAW TRZYSZYBOWY

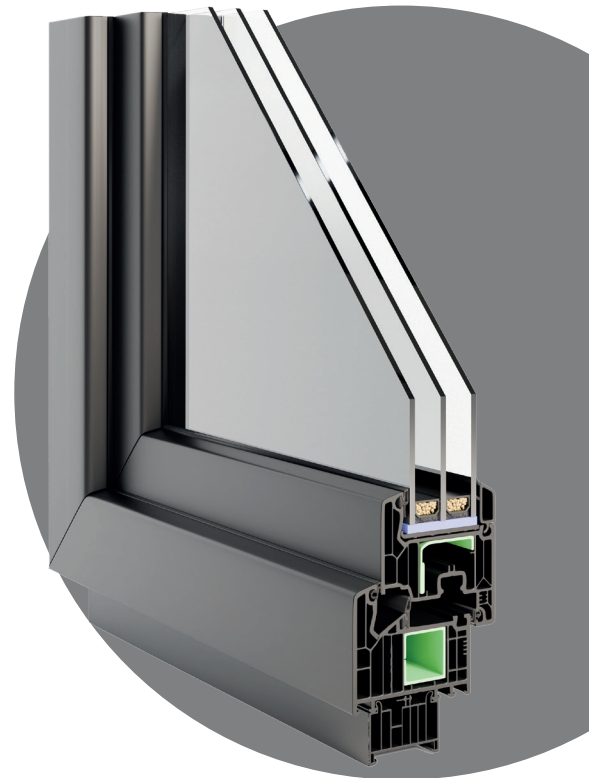
Współczynnik Ug = 0,5 W/m<sup>2</sup>K

## LISTWA PODPARAPETOWA

Ułatwia montaż parapetów oraz zabezpiecza ewentualne uszkodzenia ramy w transporcie

## UCHWYTY DO PRZENOSZENIA

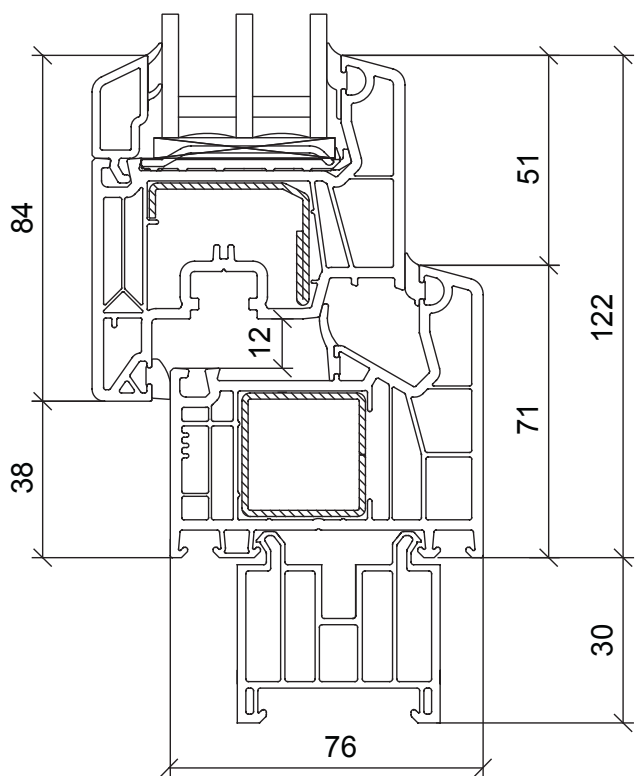
Ułatwiają transport okien i drzwi na budowie





# VEKA SOFTLINE 76 MD

Okna oparte na systemie Veka Softline 76 MD to doskonałe rozwiązanie dla klientów, którzy szukają kompromisu pomiędzy energooszczędnością, a korzystną ceną. Dzięki pięciokomorowej konstrukcji i uszczelce środkowej zapewnia wysoką izolację termiczną, co przekłada się na niski współczynnik przenikania ciepła  $U_w$ , sięgający poziomu  $0,86 \text{ W/m}^2\text{K}$ . Dzięki temu okna te przyczyniają się do obniżenia rachunków za energię, co jest ważnym czynnikiem przy wyborze okien.



**0,86**

$U_w$  ( $\text{W/m}^2\text{K}$ ) dla pakietu 3-szybowego z ciepłą ramką  $U_g=0,5 \text{ W/m}^2\text{K}$

**5/5**

komór (rama/skrzydło)

**3**

uszczelki

**76**

głębokość zabudowy (mm)

**4**

klasa przepuszczalności powietrza wg EN 12207

**9A**

klasa szczelności na wodę opadową wg EN 12208

**C5**

odporność na obciążenia wiatrem wg EN 12210

**A**

klasa

Okna nadają się do programu termomodernizacji 3.0