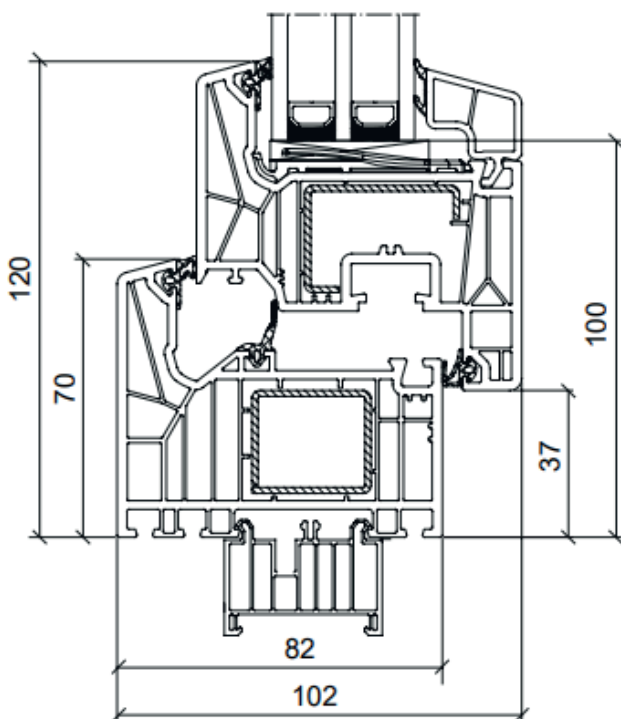




Schüco Living 82 MD

Schüco Living wyznacza najwyższe standardy w dziedzinie efektywności energetycznej okien z PVC-U ze stalowymi wzmocnieniami. 7-komorowy system o głębokości zabudowy 82 mm, umożliwia wykonywanie okien o doskonałej izolacyjności cieplnej. Zastosowanie elastycznego, zgrzewalnego materiału zwiększa efekt uszczelnienia w trudnej strefie naroży, nie utwardza ich i jednocześnie zapewnia elegancki wygląd uszczelki na obwodzie.



- 0,74**
Uw (W/m² K) dla pakietu szybowego Ug=0,5 W/m²K
- 7/7**
komór (rama/skrzydło)
- 3**
uszczelki
- 9A**
klasa szczelności na wodę opadową wg EN 12208
- 82**
głębokość zabudowy(mm)
- 4**
klasa szczelności powietrze wg EN 12207
- C5**
odporność na obciążenia wiatrem wg EN 12210

Okna nadają się do programu termomodernizacji 3.0

NAJLEPSZE PODSTAWOWE WYPOSAŻENIE OKIEN PVC

PROFILE PREMIUM

7-komorowy system okienny z potrójnym uszczelnieniem, tworzącym suchą komorę

PODNOŚNIK SKRZYDŁA

Ułatwia zamykanie dużych i ciężkich skrzydeł okiennych

CIENKI ZGRZEW

Zapewnia skrzydłu elegancki wygląd i estetykę

2 ZACZEPY ANTYWYWAŻENIOWE

Minimum 2 zaczepy i rolki antywyważeniowe, skutecznie chronią przed próbami włamania i zwiększają odporność na siły mechaniczne

STOPNIOWANY UCHYŁ

Możliwość dostosowania intensywności wietrzenia pomieszczenia do warunków atmosferycznych

USZCZELKA ANTYKURZOWA

Zabezpiecza wręb okuciowy przed zbieraniem się nieczystości eksploatacyjnych

BLOKADA BŁĘDNego POŁOŻENIA KLAMKI

Zwiększa komfort użytkowania okna i zapobiega wypadaniu skrzydła okiennego z górnego zawiasu

KLAMKI Z INNOWACYJNYM MECHANIZMEM ZABEZPIELAJĄCYM

Klamka Schuco Akustik

WZMOCNIONE ZAWIASY

Nośność zawiasów w standardzie do 130kg

WZMOCNIENIE

Profile ze stali ocynkowanej o grubości od 1,5 mm dają gwarancję wytrzymałości, natomiast w skrzydłach stosowane jest wzmocnienie od 1,5 do 2 mm w zależności od wielkości konstrukcji, dzięki czemu odpowiadają statyce konstrukcji

CIEPŁA RAMKA SWISSPACER

Wykonana z materiału o bardzo niskim współczynniku przewodzenia ciepła. Poprawia izolacyjność termiczną całej konstrukcji, co zmniejsza stratę energii przez ramkę. Zwiększa efektywność pakietów szybowych poprzez ograniczenie kondensacji i zwiększenie absorpcji pary wodnej. Dzięki temu wpływa na komfort cieplny w pomieszczeniach oraz oszczędność energii

ENERGOOSZCZĘDNY ZESTAW TRZYSZYBOWY

Współczynnik $U_g = 0,5 \text{ W/m}^2\text{K}$

LISTWA PODPARAPETOWA

Ułatwia montaż parapetów oraz zabezpiecza ewentualne uszkodzenia ramy w transporcie

UCHWYTY DO PRZENOSZENIA

Ułatwiają transport okien i drzwi na budowie

